



# LÁMPARA ALETAIR

**PARA EXTERIOR / MODELO WIND  
MODELO CYCLONE**

¿Quién diría que a través de una pala de un molino eólico se podría obtener gran parte del mobiliario urbano y doméstico?

# SOSTYL AIR®

DA UNA SEGUNDA VIDA A LOS MAL LLAMADOS RESIDUOS DE LA ENERGÍA EÓLICA PARA SU RECONVERSIÓN EN UNA AMPLIA GAMA DE PRODUCTOS

BANCOS, MACETEROS, MESAS, SILLAS, LÁMPARAS...

ECOLÓGICO Y SOSTENIBLE



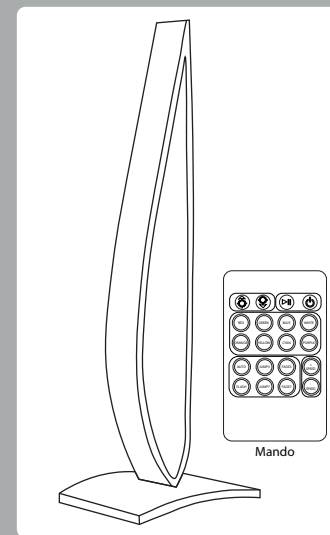
DESCRIPCIÓN: Lámpara de diseño con forma de aleta. Para interior o para exterior (con un acabado especial para resistir las inclemencias meteorológicas). La luz LED incorporada presenta varios colores regulables con posibilidad de cambio a través de un mando para crear la iluminación adecuada en cada momento.

Medidas\* (modelo WIND):  
Alto 100 a 110 cm  
Ancho 10 a 15 cm  
Largo 12 a 20 cm

Medidas\* (modelo CYCLONE):  
Alto 120 a 160 cm  
Ancho 15 a 120 cm  
Largo 20 a 40 cm

Medidas aproximadas

Color: Su presentación base es en blanco o en negro. El cliente puede solicitar el color exterior atendiendo a sus necesidades o gustos con un incremento de 25€. En el caso de pedir más de 5 unidades, el color personalizado sería gratuito. El interior de la lámpara cuenta con una bombilla LED multicolor RGB, con mando a distancia, proporcionando así un gran abanico de tonos para distintos ambientes.



\*Existe la opción de medidas personalizadas

Ventos Metódicos Reciclagem LDA.  
Polígono Industrial da Lagoa. Rua das Cruzes, 484  
4950-850 Monção. Portugal

info@sostylair.eu

Teléfono: +34 62686 86 30



# Lámpara ALETAIR

EXTERIOR



REF: 0001

## Dimensiones\*

### Modelo WIND

Alto: 100 a 110 cm  
Ancho: 10 a 15cm  
Largo: 12 a 20cm

### Modelo CICLONE

Alto: 120 a 160 cm  
Ancho: 15 a 20 cm  
Largo: 20 a 40 cm

## Peso

10 - 20 Kg

## Temperatura de la Pintura

Máx. 85°C

## Corriente

### Tensión de Alimentación

- 230 Voltios  
- 50 HZ

### LED

- 12 Voltios



## Pintura

Blanco  
Negro  
Personalizado



## Contenido

1 Lámpara Aletair



## Dimensiones del embalaje

Alto: 100 a 160 cm  
Ancho: 10 a 20cm  
Largo: 12 a 40cm



## Garantía

2 Años

\*Medidas aproximadas

*Fabricado con materiales reciclados. Sostenible al 95 %.*



Polígono Industrial da Lagoa  
Rua das Cruzes, nº 484  
4950-850 Monção  
PORTUGAL

 [www.ventosmetodicos.com](http://www.ventosmetodicos.com)  
 +351 258 099 691





# LÁMPARA ALETAIR

**PARA INTERIOR / MODELO WIND  
MODELO CYCLONE**

¿Quién diría que a través de una pala de un molino eólico se podría obtener gran parte del mobiliario urbano y doméstico?

## SOSTYL AIR®

DA UNA SEGUNDA VIDA A LOS MAL LLAMADOS RESIDUOS DE LA ENERGÍA EÓLICA PARA SU RECONVERSIÓN EN UNA AMPLIA GAMA DE PRODUCTOS

BANCOS, MACETEROS, MESAS, SILLAS, LÁMPARAS...

ECOLÓGICO Y SOSTENIBLE



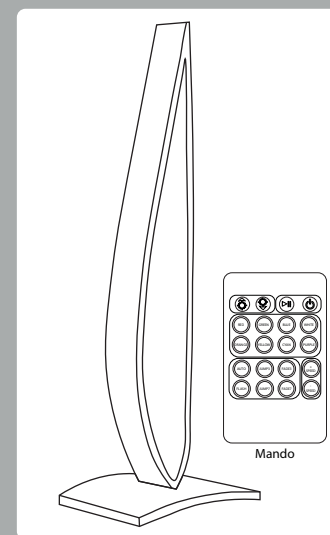
DESCRIPCIÓN: Lámpara de diseño con forma de aleta. Para interior o para exterior (con un acabado especial para resistir las inclemencias meteorológicas). La luz LED incorporada presenta varios colores regulables con posibilidad de cambio a través de un mando para crear la iluminación adecuada en cada momento.

Medidas\* (modelo WIND):  
Alto 100 a 110 cm  
Ancho 10 a 15 cm  
Largo 12 a 20 cm

Medidas\* (modelo CYCLONE):  
Alto 120 a 160 cm  
Ancho 15 a 120 cm  
Largo 20 a 40 cm

Medidas aproximadas

Color: Su presentación base es en blanco o en negro. El cliente puede solicitar el color exterior atendiendo a sus necesidades o gustos con un incremento de 25€. En el caso de pedir más de 5 unidades, el color personalizado sería gratuito. El interior de la lámpara cuenta con una bombilla LED multicolor RGB, con mando a distancia, proporcionando así un gran abanico de tonos para distintos ambientes.



\*Existe la opción de medidas personalizadas

Ventos Metódicos Reciclagem LDA.  
Polígono Industrial da Lagoa. Rua das Cruzes, 484  
4950-850 Monção. Portugal

info@sostylair.eu

Teléfono: +34 62686 86 30



# Lámpara ALETAIR

INTERIOR



REF: 0002

## Dimensiones\*

### Modelo WIND

Alto: 100 a 110 cm  
Ancho: 10 a 15cm  
Largo: 12 a 20cm

### Modelo CICLONE

Alto: 120 a 160 cm  
Ancho: 15 a 20 cm  
Largo: 20 a 40 cm

## Peso

10 - 20 Kg

## Temperatura de la Pintura

Máx. 65°C

## Corriente

### Tensión de Alimentación

- 230 Voltios  
- 50 HZ

### LED

- 12 Voltios

## Pintura

Blanco  
Negro  
Personalizado

## Contenido

1 Lámpara Aletair

## Dimensiones del embalaje

Alto: 100 a 160 cm  
Ancho: 10 a 20cm  
Largo: 12 a 40cm

## Garantía

2 Años

\*Medidas aproximadas

Fabricado con materiales reciclados. Sostenible al 95 %.



Polígono Industrial da Lagoa  
Rua das Cruzes, nº 484  
4950-850 Monção  
PORTUGAL

 [www.ventosmetodicos.com](http://www.ventosmetodicos.com)  
 +351 258 099 691





# LÁMPARA TECHO

## ABIERTA

¿Quién diría que a través de una pala de un molino eólico se podría obtener gran parte del mobiliario urbano y doméstico?

# SOSTYL AIR®

DA UNA SEGUNDA VIDA A LOS MAL LLAMADOS RESIDUOS DE LA ENERGÍA EÓLICA PARA SU RECONVERSIÓN EN UNA AMPLIA GAMA DE PRODUCTOS

BANCOS, MACETEROS, MESAS, SILLAS, LÁMPARAS...

ECOLÓGICO Y SOSTENIBLE

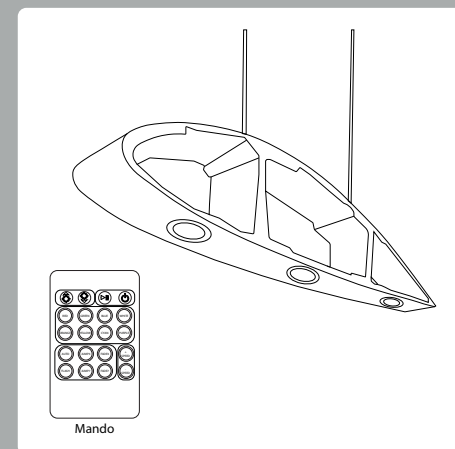


DESCRIPCIÓN: Lámpara de diseño con forma de aleta. Para interior. La luz LED incorporada presenta varios colores regulables con posibilidad de cambio a través de un mando para crear la iluminación adecuada en cada momento.

Medidas*:	Alto	12 a 20 cm
	Ancho	10 a 15 cm
	Largo	100 a 130 cm

Medidas aproximadas

Color: Su presentación base es en blanco o en negro. El cliente puede solicitar el color exterior atendiendo a sus necesidades o gustos con un incremento de 25€. En el caso de pedir más de 5 unidades, el color personalizado sería gratuito. El interior de la lámpara cuenta con una bombilla LED multicolor RGB, con mando a distancia, proporcionando así un gran abanico de tonos para distintos ambientes.



\*Existe la opción de medidas personalizadas

Ventos Metódicos Reciclagem LDA.  
Polígono Industrial da Lagoa. Rua das Cruzes, 484  
4950-850 Monção. Portugal

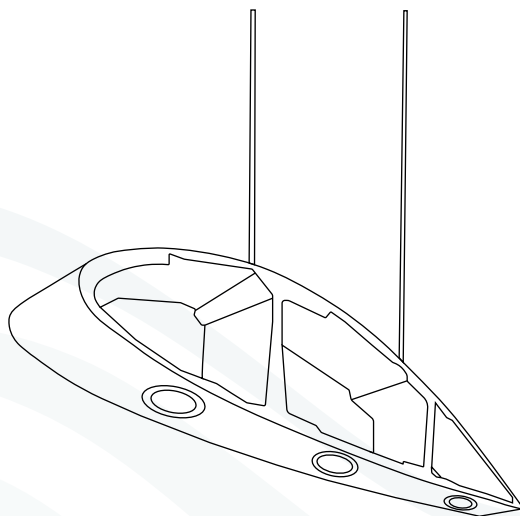
info@sostylair.eu

Teléfono: +34 62686 86 30



# Lámpara TECHO

ABIERTA



REF: 0003

## Dimensiones\*

Largo: 100 a 130 cm  
Ancho: 10 a 15 cm  
Alto: 12 a 20 cm

## Peso

10 - 20 Kg

## Temperatura de la Pintura

Máx. 65°C

## Corriente

Tensión de Alimentación  
- 230 Voltios  
- 50 HZ

LED  
- 12 Voltios

## Pintura

Blanco  
Negro  
Personalizado

## Contenido

1 Lámpara Techo

## Dimensiones del embalaje

Largo: 100 a 130 cm  
Ancho: 10 a 15 cm  
Alto: 12 a 20 cm

## Garantía

2 Años

\*Medidas aproximadas

*Fabricado con materiales reciclados. Sostenible al 95 %.*



Polígono Industrial da Lagoa  
Rua das Cruzes, nº 484  
4950-850 Monção  
PORTUGAL

 [www.ventosmetodicos.com](http://www.ventosmetodicos.com)  
 +351 258 099 691





# LÁMPARA TECHO

## CERRADA

¿Quién diría que a través de una pala de un molino eólico se podría obtener gran parte del mobiliario urbano y doméstico?

# SOSTYL AIR<sup>®</sup>

DA UNA SEGUNDA VIDA A LOS MAL LLAMADOS RESIDUOS DE LA ENERGÍA EÓLICA PARA SU RECONVERSIÓN EN UNA AMPLIA GAMA DE PRODUCTOS

BANCOS, MACETEROS, MESAS, SILLAS, LÁMPARAS...

ECOLÓGICO Y SOSTENIBLE

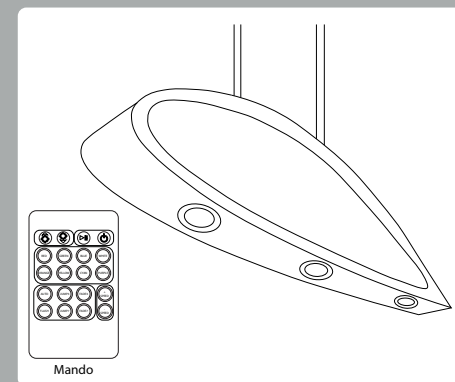


DESCRIPCIÓN: Lámpara de diseño con forma de aleta. Para interior. La luz LED incorporada presenta varios colores regulables con posibilidad de cambio a través de un mando para crear la iluminación adecuada en cada momento.

Medidas*:	Alto	12 a 20 cm
	Ancho	10 a 15 cm
	Largo	100 a 130 cm

Medidas aproximadas

Color: Su presentación base es en blanco o en negro. El cliente puede solicitar el color exterior atendiendo a sus necesidades o gustos con un incremento de 25€. En el caso de pedir más de 5 unidades, el color personalizado sería gratuito. El interior de la lámpara cuenta con una bombilla LED multicolor RGB, con mando a distancia, proporcionando así un gran abanico de tonos para distintos ambientes.



\*Existe la opción de medidas personalizadas

Ventos Metódicos Reciclagem LDA.  
Polígono Industrial da Lagoa. Rua das Cruzes, 484  
4950-850 Monção. Portugal

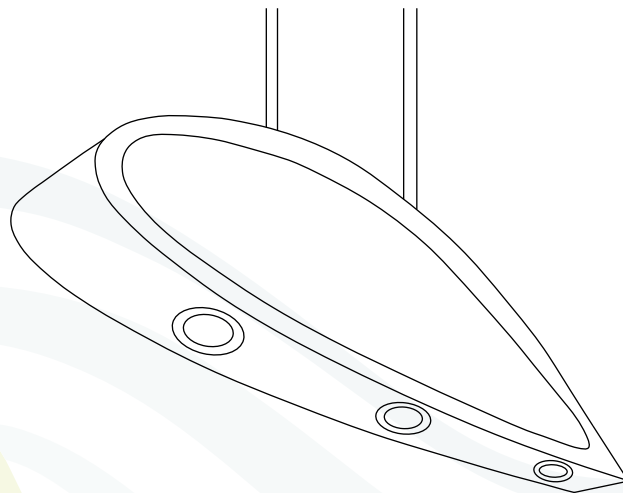
info@sostylair.eu

Teléfono: +34 62686 86 30



# Lámpara TECHO

CERRADA



REF: 0004

## Dimensiones\*

Largo: 100 a 130 cm  
Ancho: 10 a 15 cm  
Alto: 12 a 20 cm

## Peso

10 - 20 Kg

## Temperatura de la Pintura

Máx. 65°C

## Corriente

Tensión de Alimentación  
- 230 Voltios  
- 50 HZ

LED  
- 12 Voltios

## Pintura

Blanco  
Negro  
Personalizado

## Contenido

1 Lámpara Techo

## Dimensiones del embalaje

Largo: 110 a 130 cm  
Ancho: 10 a 15 cm  
Alto: 12 a 20 cm

## Garantía

2 Años

\*Medidas aproximadas

*Fabricado con materiales reciclados. Sostenible al 95 %.*



Polígono Industrial da Lagoa  
Rua das Cruzes, nº 484  
4950-850 Monção  
PORTUGAL

 [www.ventosmetodicos.com](http://www.ventosmetodicos.com)  
 +351 258 099 691







# LÁMPARA PARED

## PARA INTERIOR

¿Quién diría que a través de una pala de un molino eólico se podría obtener gran parte del mobiliario urbano y doméstico?

# SOSTYL AIR<sup>®</sup>

DA UNA SEGUNDA VIDA A LOS MAL LLAMADOS RESIDUOS DE LA ENERGÍA EÓLICA PARA SU RECONVERSIÓN EN UNA AMPLIA GAMA DE PRODUCTOS

BANCOS, MACETEROS, MESAS, SILLAS, LÁMPARAS...

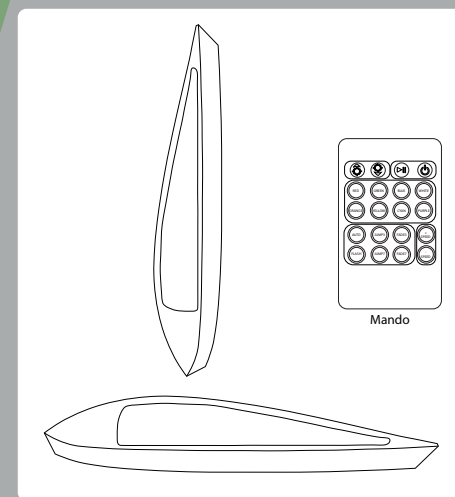
ECOLÓGICO Y SOSTENIBLE



DESCRIPCIÓN: Lámpara de diseño con forma de aleta. Para interior o para exterior (con un acabado especial para resistir las inclemencias meteorológicas). La luz LED incorporada presenta varios colores regulables con posibilidad de cambio a través de un mando para crear la iluminación adecuada en cada momento.

Medidas*:	Alto	12 a 20 cm
	Ancho	10 a 15 cm
	Largo	100 a 130 cm
	Medidas aproximadas	

Color: Su presentación base es en blanco o en negro. El cliente puede solicitar el color exterior atendiendo a sus necesidades o gustos con un incremento de 25€. En el caso de pedir más de 5 unidades, el color personalizado sería gratuito. El interior de la lámpara cuenta con una bombilla LED multicolor RGB, con mando a distancia, proporcionando así un gran abanico de tonos para distintos ambientes.



\*Existe la opción de medidas personalizadas

Ventos Metódicos Reciclagem LDA.  
Polígono Industrial da Lagoa. Rua das Cruzes, 484  
4950-850 Monção. Portugal

info@sostylair.eu

Teléfono: +34 62686 86 30

